

BUS OPEN 2

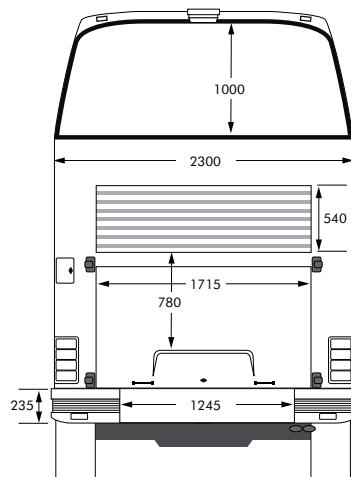
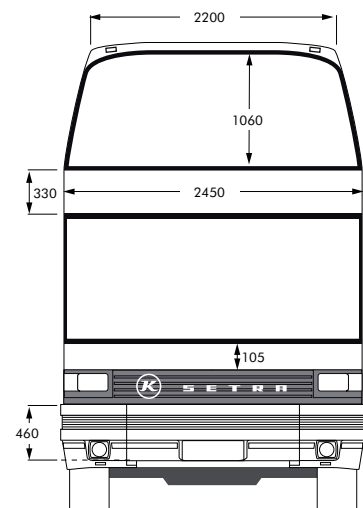
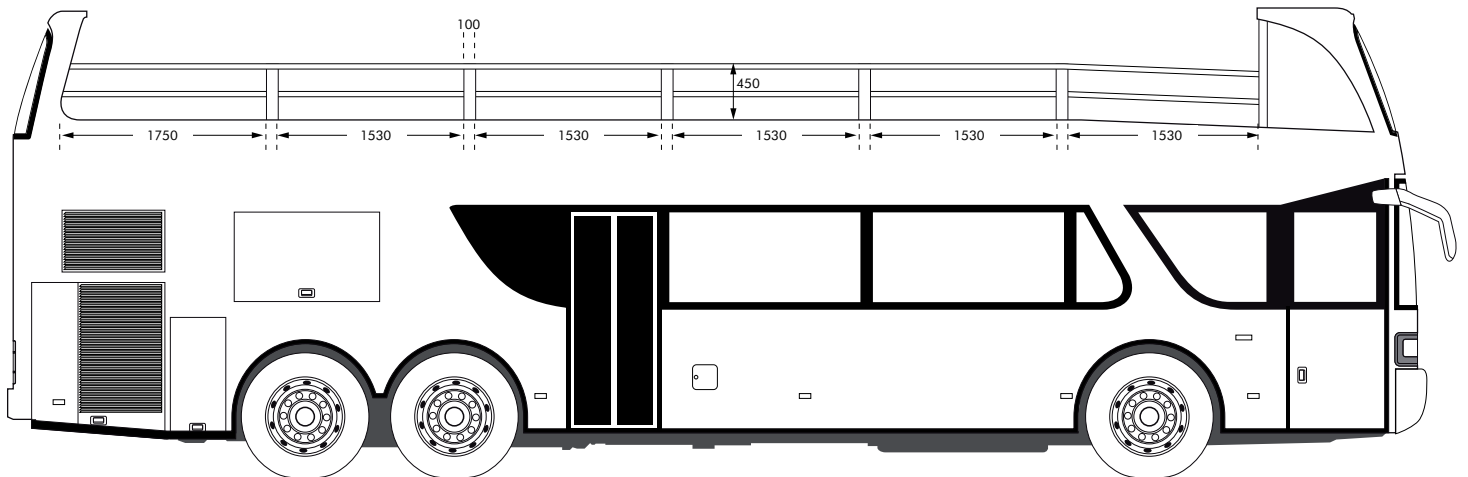
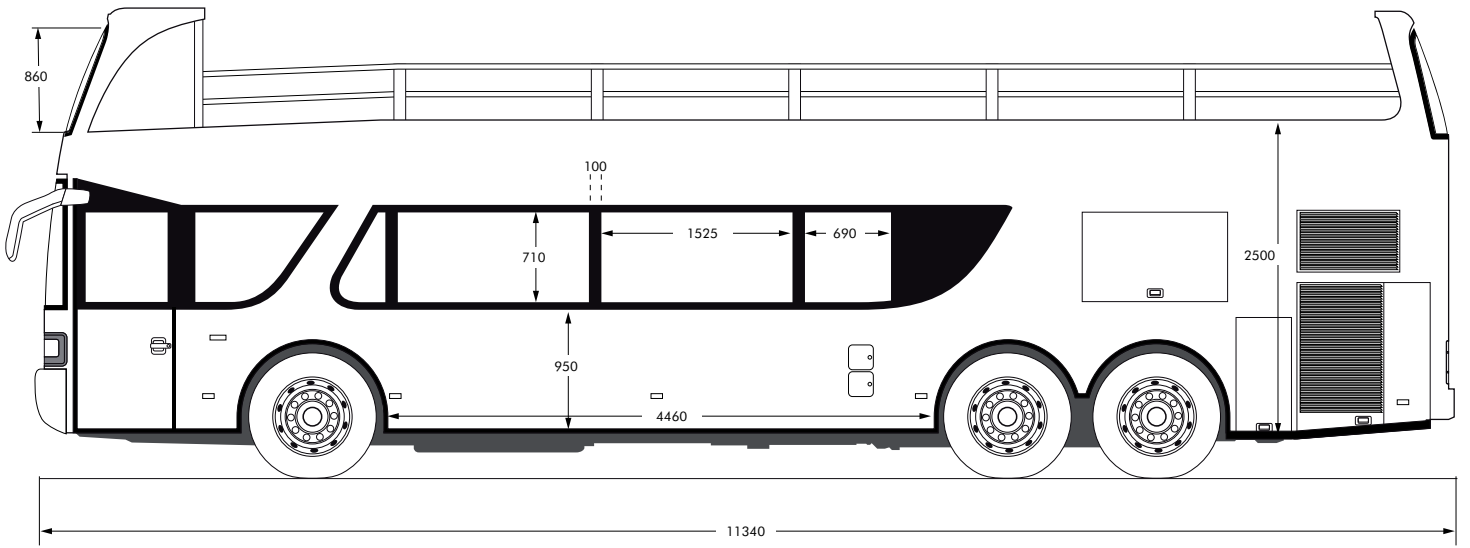


Ce bus peut-être aménagé en accueil VIP en bas et terrasse panoramique en haut, que ce soit à l'arrêt ou en circulation. Un podium animation en façade ou un écran géant à LED plein jour à l'étage peuvent être installés.

Ce véhicule est aux normes de pollution Euro 5.



Bus open 2 double étage



FICHE TECHNIQUE

VÉHICULE :

Bus base Setra - double étage

DIMENSIONS :

Longueur : 11340 mm

Largeur : 2300 mm

Hauteur : 4000 mm

ÉQUIPEMENTS :

Terrasse panoramique : possibilité avec ou sans sièges