

CHARLOTTE DISTRIBUTION



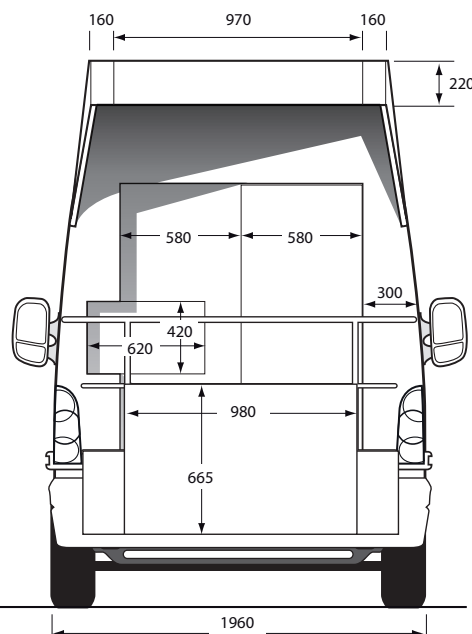
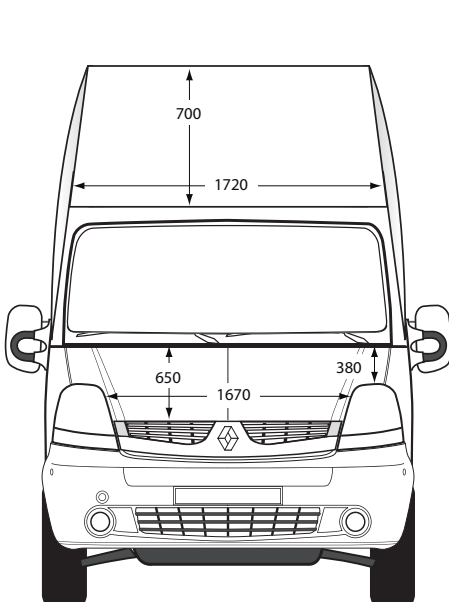
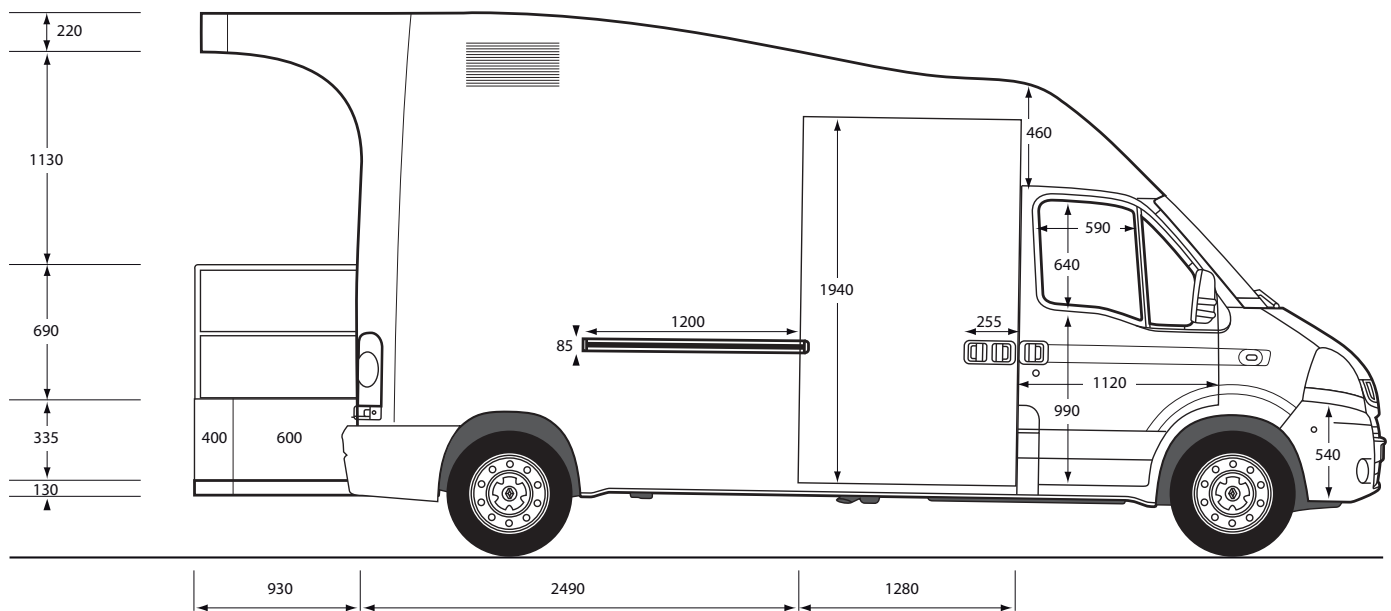
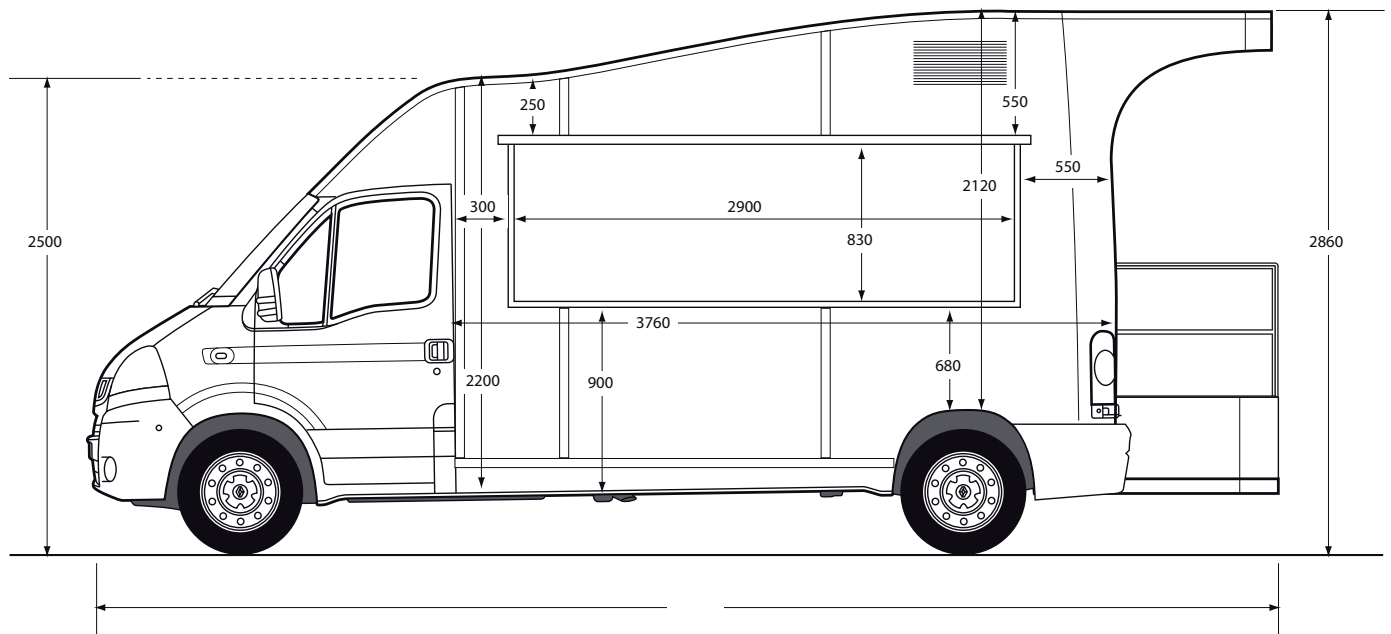
Ce véhicule est équipé d'une plate forme arrière avec des harnais de sécurité pour faire de la distribution. Un système de tapis roulants intérieurs permet le réapprovisionnement rapidement de vos articles.

Il est équipé d'une sonorisation 1 000 Watt et de flash phares à l'avant.

Il peut être décoré entièrement à vos couleurs.



CHARLOTTE DISTRIBUTION



FICHE TECHNIQUE

VÉHICULE :

CHARLOTTE DISTRIBUTION

DIMENSIONS :

Longueur : mm

Largeur : 1960 mm

Hauteur : 2860 mm

POIDS : 3,5T

ÉQUIPEMENTS :

Plate-forme arrière pour la distribution, sonorisation