

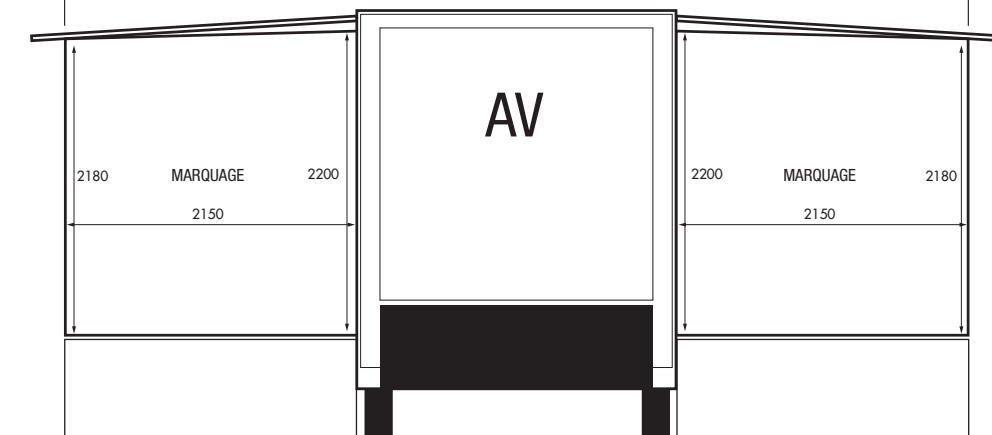
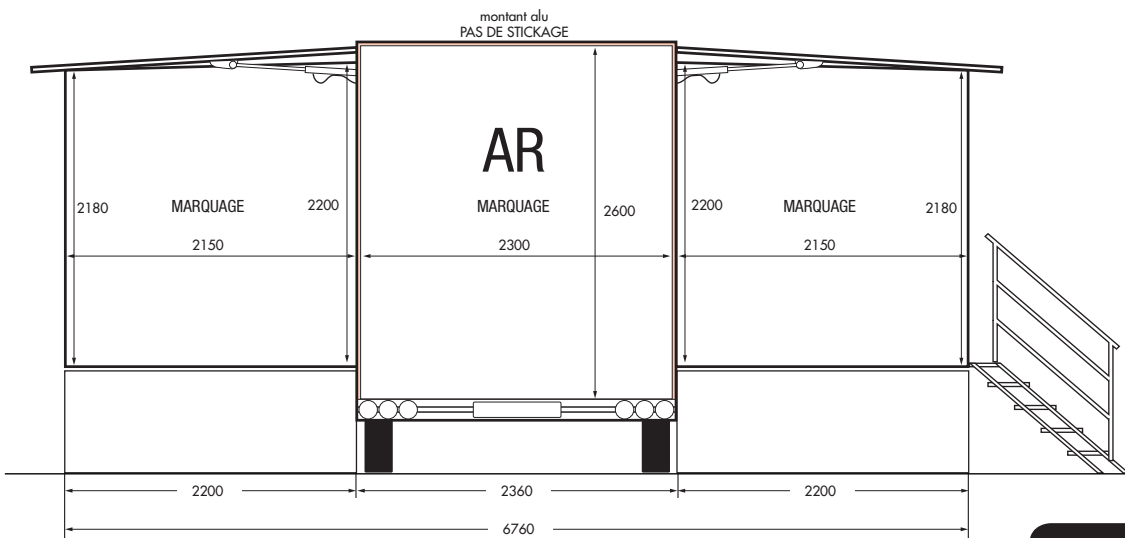
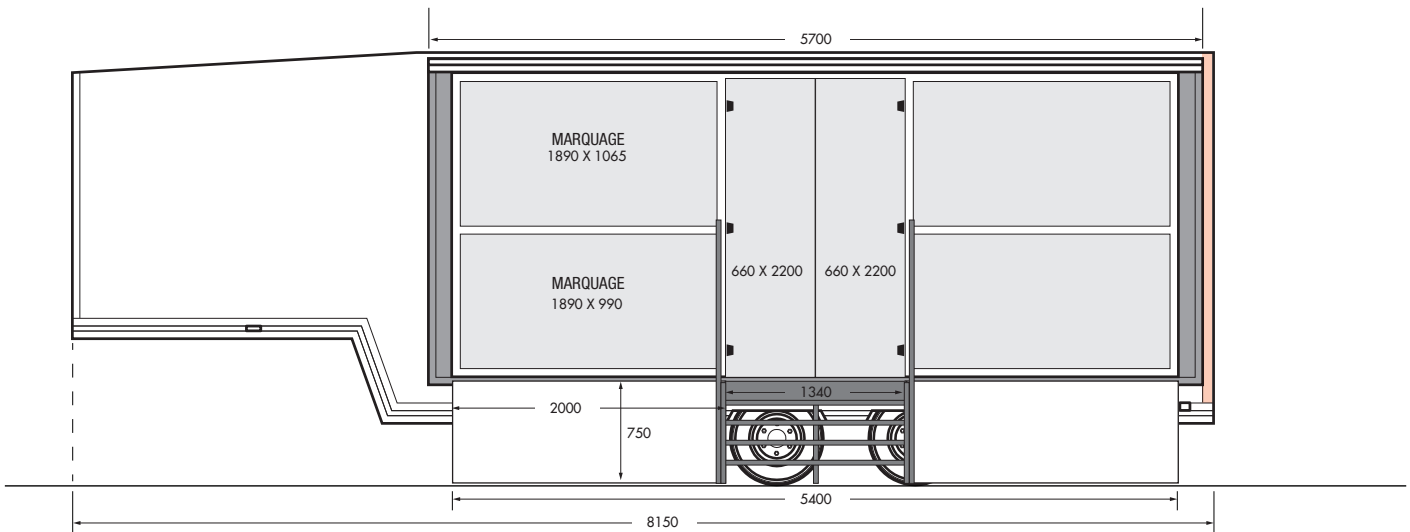
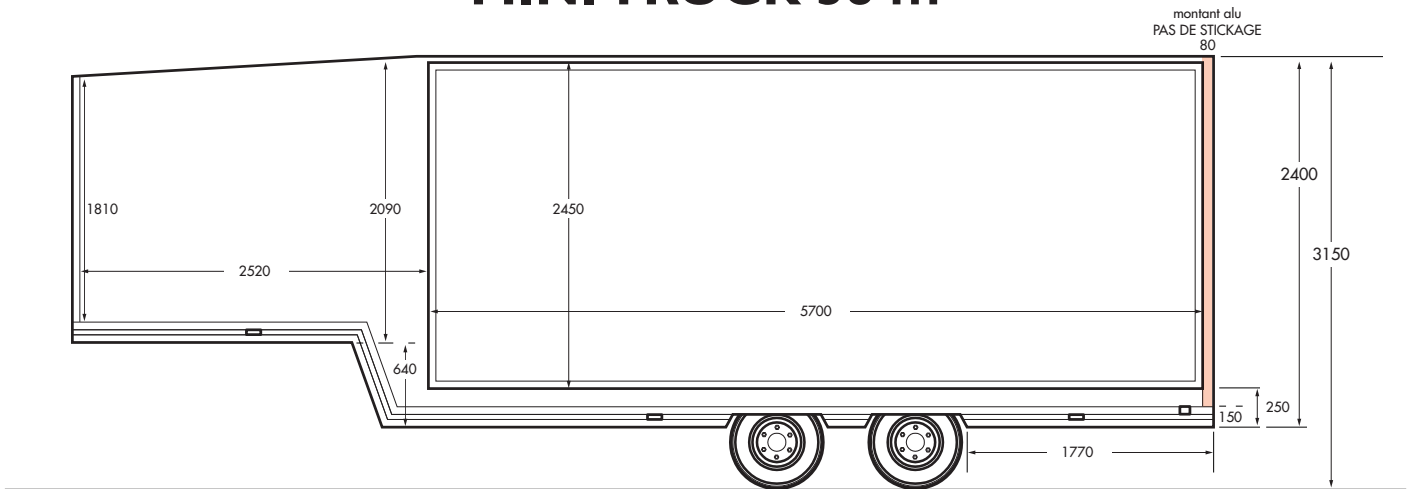
MINI TRUCK 38 m²



Cette petite semi-remorque est attelée à un tracteur 3t5, ce qui la rend peu encombrante. Des extensions latérales de 2m18 de chaque côté portent la surface utile à 38 m² ; le plancher et le toit sont hydrauliques pour faciliter la mise en place. Équipée de spots intégrés, d'un écran plasma, elle dispose en plus d'un espace de stockage. La solution mobile idéale pour vos événements itinérants et road shows.



MINITRUCK 38 m²



FICHE TECHNIQUE

VÉHICULE : MINITRUCK 38m²

DIMENSIONS :

Longueur : 8150 mm
 Largeur fermée : 2360 mm
 Largeur ouverte : 6760 mm
 Hauteur sous plafond : 2360 mm utiles

POIDS À VIDE : 2T420

SURFACE UTILE :

5,4 m x 6,67 m = 38 m²