

MINI TRUCK DISTRIBUTION

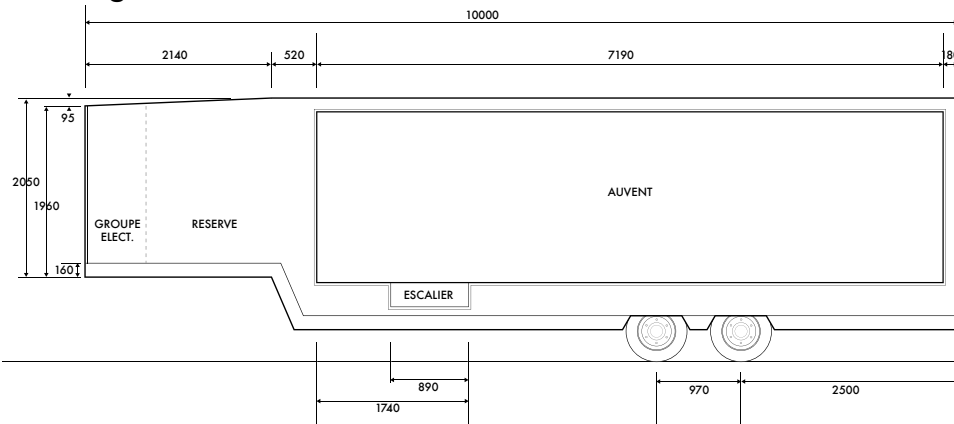


Petite semi de 10m de long maniable pour des évènements de moyenne importance ; ouverture latérale de 6m par auvent hydraulique et bar ou guichet demi rond pour la distribution et dégustation de produits frais ou chauds. Ecran plasma 50 pouces et DVD en façade, étagères et vitrines. La présentation de votre marque et 4 vitrines réfrigérées froid ventilé pour l'accès facile de vos produits à distribuer. Extension par tiroirs hydrauliques afin d'agrandir la surface d'accueil réception ou pour le coin de vie du personnel avec évier; aux normes alimentaires chambre froide de stockage supplémentaire à l'intérieur pour un stockage frais de 600Kg.

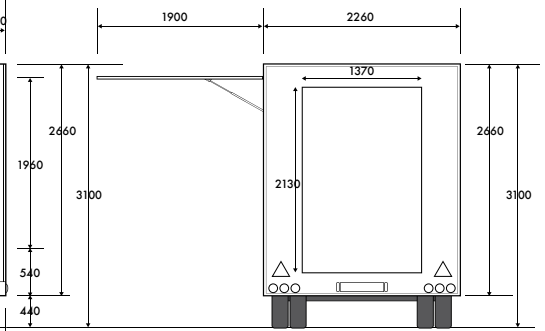


MINI TRUCK DISTRIBUTION

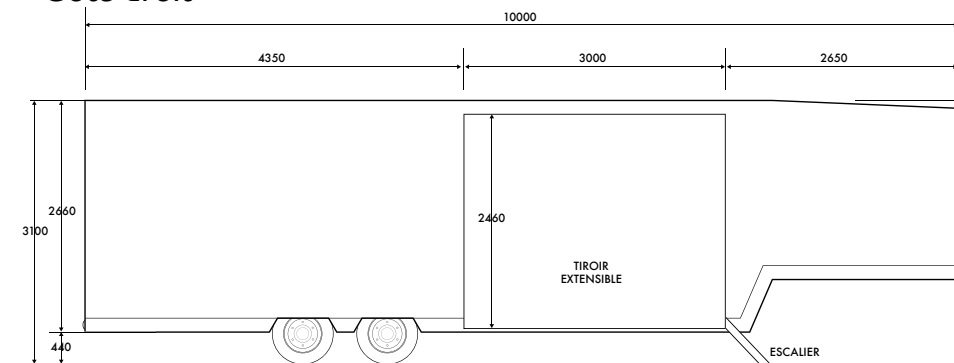
Côté gauche



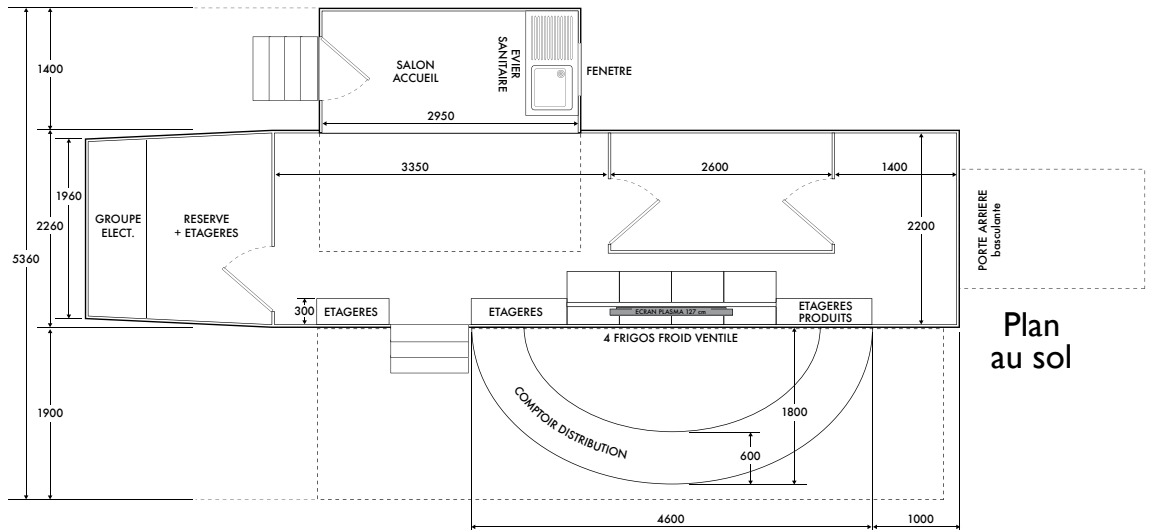
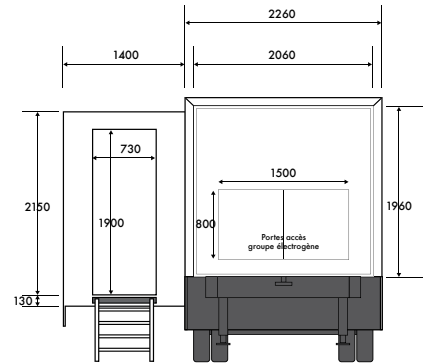
Arrière



Côté droit

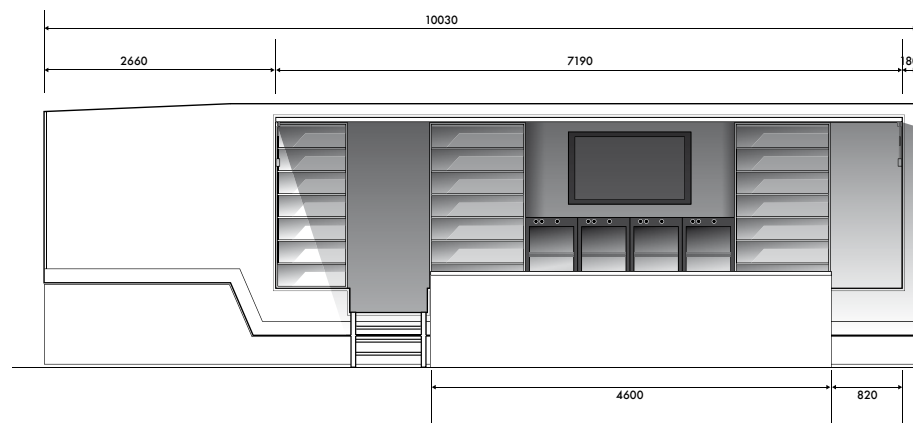


Avant



Plan au sol

Côté gauche ouvert



FICHE TECHNIQUE

VÉHICULE : MINI TRUCK DISTRIBUTION

DIMENSIONS :

Longueur : 10300 mm
 Largeur fermée : 2260 mm
 Largeur ouverte : 5360 mm

POIDS À VIDE : 2 T 420

EQUIPEMENT :

4 vitrines réfrigérées • chambre froide • écran plasma
 + DVD • évier • groupe électrogène insonorisé