

TACOT

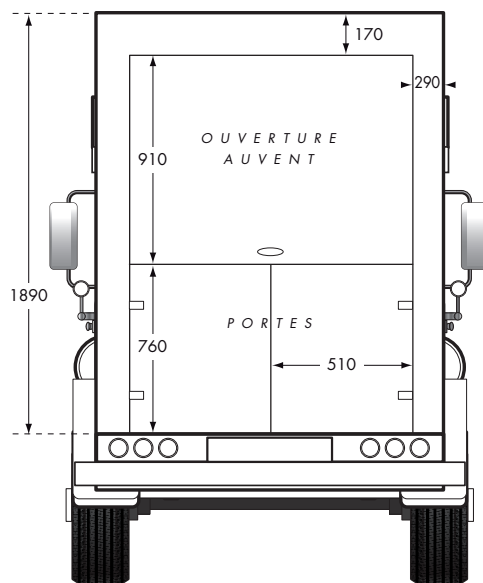
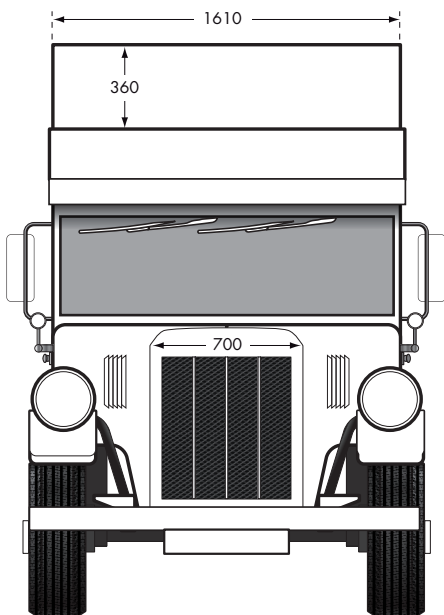
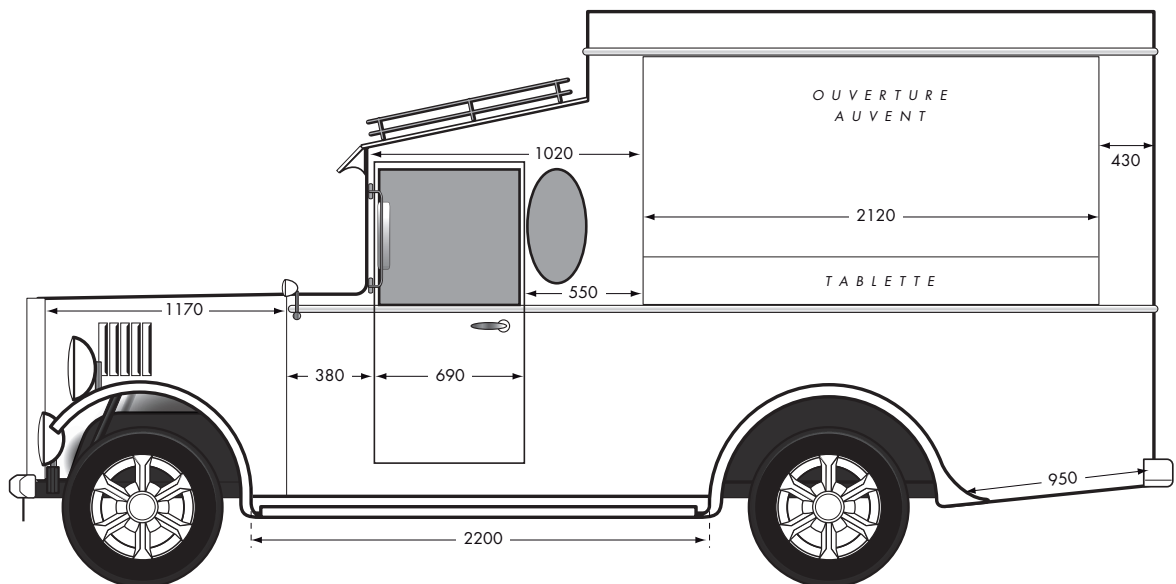
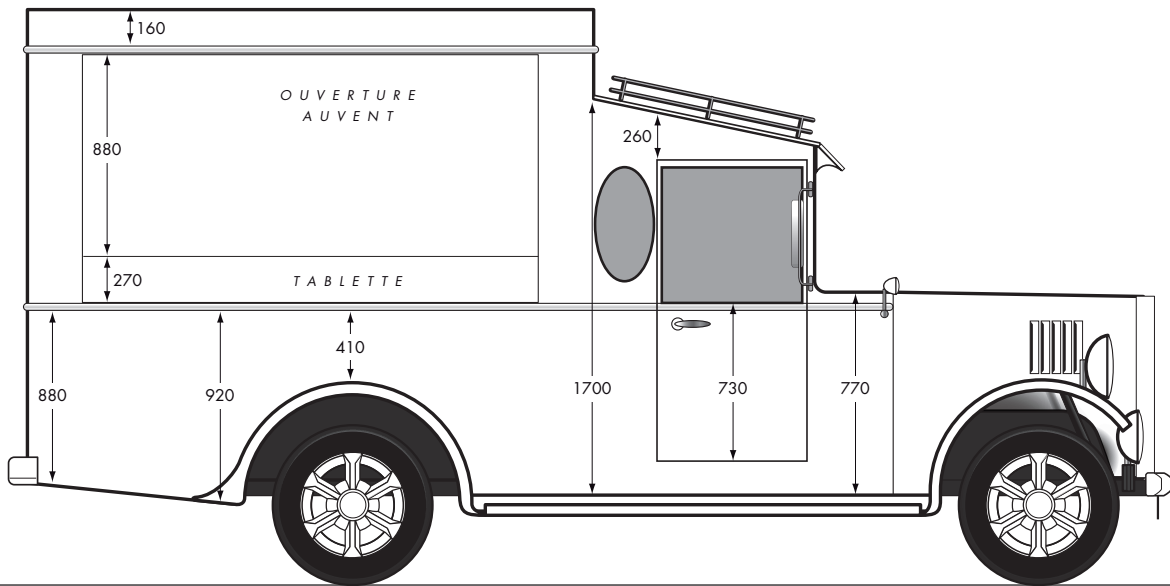


Réalisation d'une réplique d'un véhicule ancien sur la base d'un châssis neuf aux dernières normes de sécurité et de confort, conservant les systèmes de freinage ABS, l'airbag, la climatisation etc ...

Il peut servir à faire de la distribution, de la dégustation ou de la présentation de produits avec ses 2 ouvertures latérales et arrières.



TACOT



FICHE TECHNIQUE

VÉHICULE : NISSAN NEUF TACOT
DISTRIBUTION / DEGUSTATION
MOTEUR 173 cv

DIMENSIONS :

Longueur : 5 500 mm
Largeur : 1 610 mm
Hauteur : 2 570 mm

POIDS : 2^T800 en charge

ÉQUIPEMENTS :

Caisse arrière pour la distribution ou la dégustation. Panneaux ouvrants avec tablettes latérales.